

产品规格书

产品系列: 天璇系列

产品型号: L181M 2

变更履历

版本号	页数	修订内容描述	修订日期	修订人员
V1.0	-	初版制定	2023.12.29	黄瑜萍
V1.1	-	名称改为 LM 2; 换帧频率改为 50/60HZ	2024.06.03	黄瑜萍

目录

1.0 适用范围.....	4
2.0 产品说明.....	4
3.0 技术参数.....	6
4.0 产品接口.....	8
5.0 产品铭牌.....	8
6.0 包装方案.....	8
7.0 产品使用注意事项.....	10

1.0 适用范围

本规格书适用于天璇系列 P1.875 间距, 600mm*337.5mm 全前/后维护箱体, 后续中提及“产品”无特殊说明皆为 L181M 2 产品, 如有特殊要求, 可根据实际情况进行相应定制。

2.0 产品说明

2.1 产品介绍

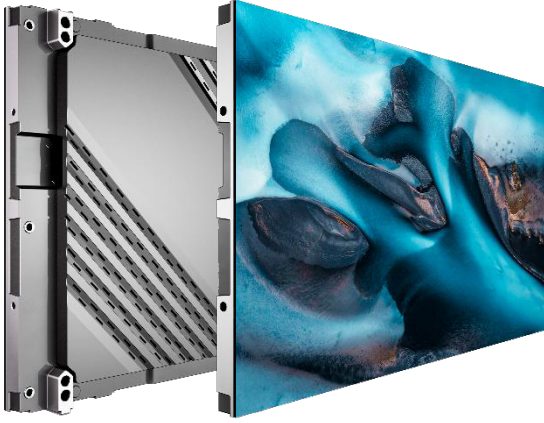
天璇系列为户内高密度 LED 全彩小间距固装产品。该产品具有独特的竞争优势, 模组采用硬连接, 不分左右能快速安装; 极其便捷的全前后维护方式, 支持免钢结构挂墙前安装、直角安装、整箱磁吸安装等多种安装方式, 箱体背面自带隐藏式接孔设计, 简单美观, 解决了超大屏背面进网线和电源线时, 需要开孔的难题, 使产品在不同应用场景中最大限度的提升客户的体验感和价值。

2.2 产品特点

- 采用硬连接, 安全可靠、方便美观。轻松更换模组。
- 可完全前/后安装。完全前/后维护。
- 采用电源、转接板 (HUB)、接收卡三合一设计, 维护方便快捷。
- 超轻设计, 单箱约为 3.5Kg, 轻松拿起。
- 箱体落地保护设计;
- 配备新一代真空吸气式前维护工具, 避免传统磁吸工具吸力不够导致的磕灯等不良现象。
- 可支持灯板 Flash 校正数据存储, 3840Hz 高刷新率, 图像更清晰。
- 箱体背面采用隐藏式走线设计, 整体更美观。
- 落地装时支持 25*25mm,30*30mm,40*40mm,等多个规格尺寸的钢结构。

j) 支持座装、背架装、直角, 天幕、整箱磁吸等安装方式;

2.3 产品图片

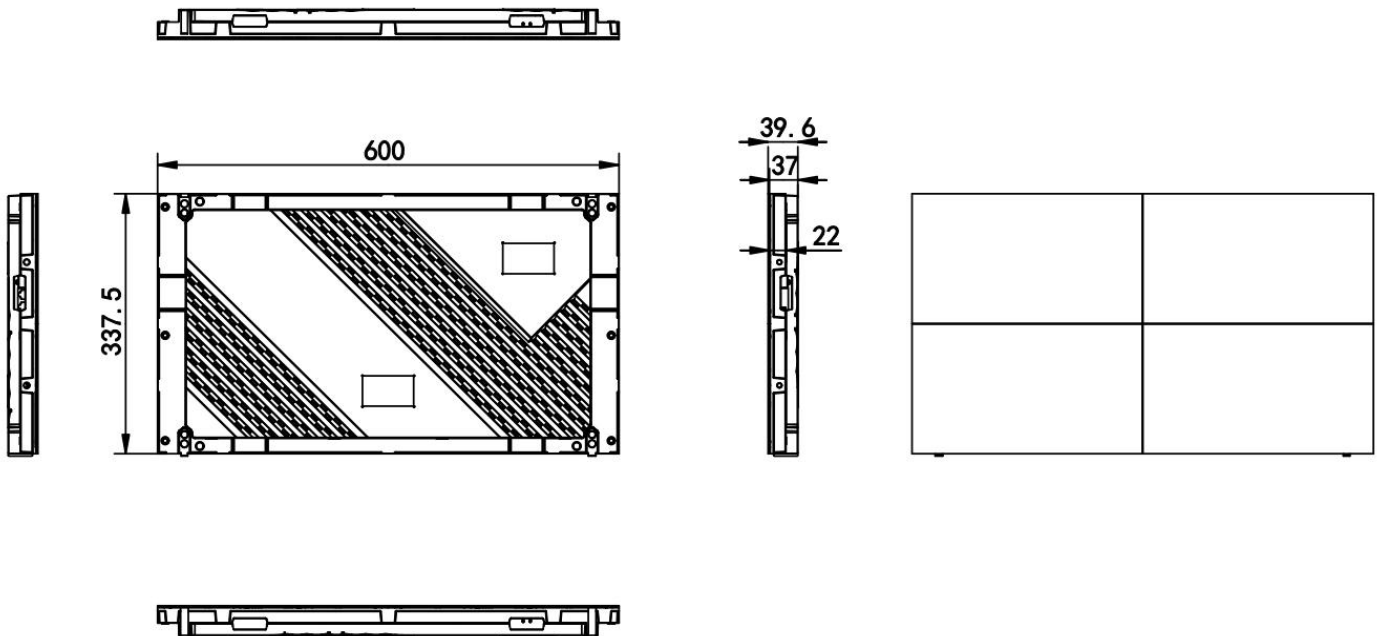


产品组合图



产品背面图

2.4 产品尺寸结构图



注意: 1. 设计及规格将不定期升级更新, 如有更改, 将不另行通知。

2. 图表中显示的尺寸值 (mm) 为近似值。

3.0 技术参数

3.1 机械参数

	项目	参数
模组	像素间距 (mm)	1.875
	像素构成	SMD1515
	模组分辨率 (dots)	160*90
	模组尺寸 (mm)	300*168.75
箱体	箱体模组组成	2 列 x2 行
	箱体分辨率	320*180
	箱体尺寸 (mm)	600mm*337.5mm*39.6mm
	像素密度 (dots/m ²)	284444
	维护方式	全前/后维护
	箱体材质	压铸铝
	箱体平整度	≤0.1mm

3.2 光学参数

项目	参数
灰度 (Bit)	12-14
白平衡亮度 (nit)	400-450
对比度	6000: 1
色域	≥90% NTSC
色坐标	标准 (0.295, 0.305), 可调
色温 (K)	标准 8000, 3200~12000 可调
水平视角/垂直视角	160°/140°
色度均匀性	≤0.005
亮度均匀性	≥95%
单点亮度校正	支持
单点色度校正	支持

3.3 电气参数

项目	参数
单箱平均功耗 (W/箱)	25
单箱最大功耗 (W/箱)	75
每平方米平均功耗 (W/m ²)	125
每平方米最大功耗 (W/m ²)	370
模组供电要求	DC4.2V
箱体供电要求	AC100~240V, 50/60Hz

3.4 系统参数

项目	参数
换帧频率 (Hz)	50/60
刷新率 (Hz)	3840
驱动方式	PWM 恒流驱动
安装方式	固装, 背架安装, 磁吸挂装

3.5 包装参数

项目	参数
模组净重 (Kg)	0.33
箱体净重 (Kg)	3.5Kg (含模组)

注: 以上 3.1~3.5 参数为样品的测试及计算参数, 因具体批次配置可能有所不同, 因此参数仅供参考;

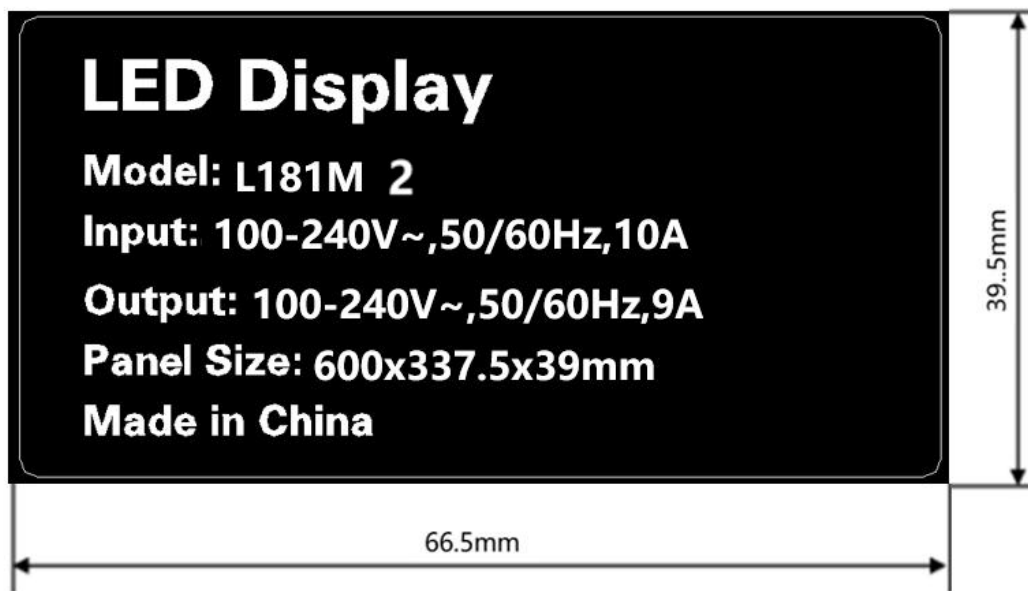
3.6 环境要求

项目	参数
工作温度范围 (°C)	-10~45
工作湿度范围 (RH)	10%~65%无凝露
存储温度范围 (°C)	-20~50
存储湿度范围 (RH)	10%~65%无凝露
防护等级 (前/后)	IP30/IP30

4.0 产品接口

图例	类型	说明
	电源接口	LED 显示屏电源接口, 最大电流 10 A
	信号网口	RJ45 网口, 传输视频源信号

5.0 产品铭牌

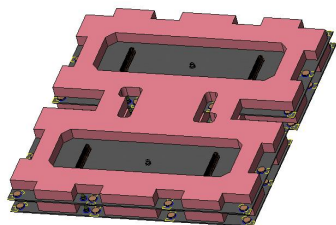


注: 因生产批次不同, 该产品铭牌为选配, 如有特殊铭牌样式或尺寸需求请提前联系我们

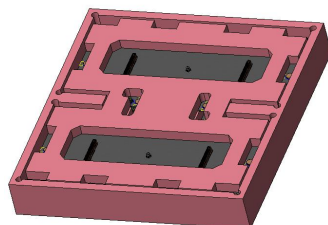
6.0 包装方案

除客户指定其包装信息, 否则将为客户提供标准装运集装箱, 具体运输方式因地区不同将会有略微变化, 具体以实际包装方式为准。包装方法和标签信息如下所示。

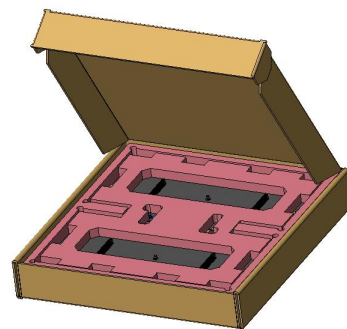
6.1 模组包装方案



珍珠棉隔垫



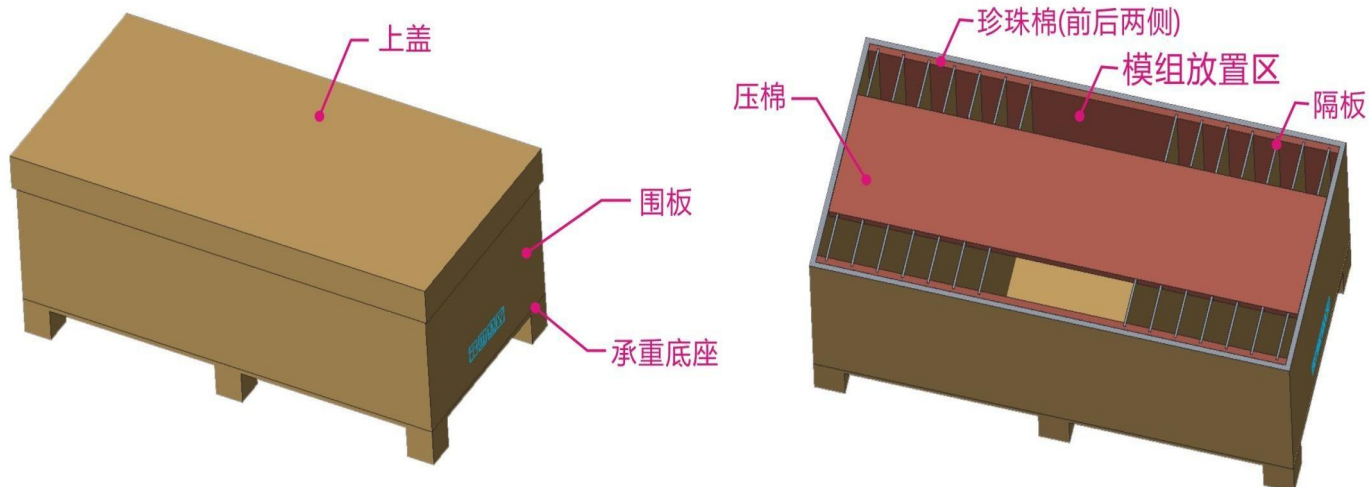
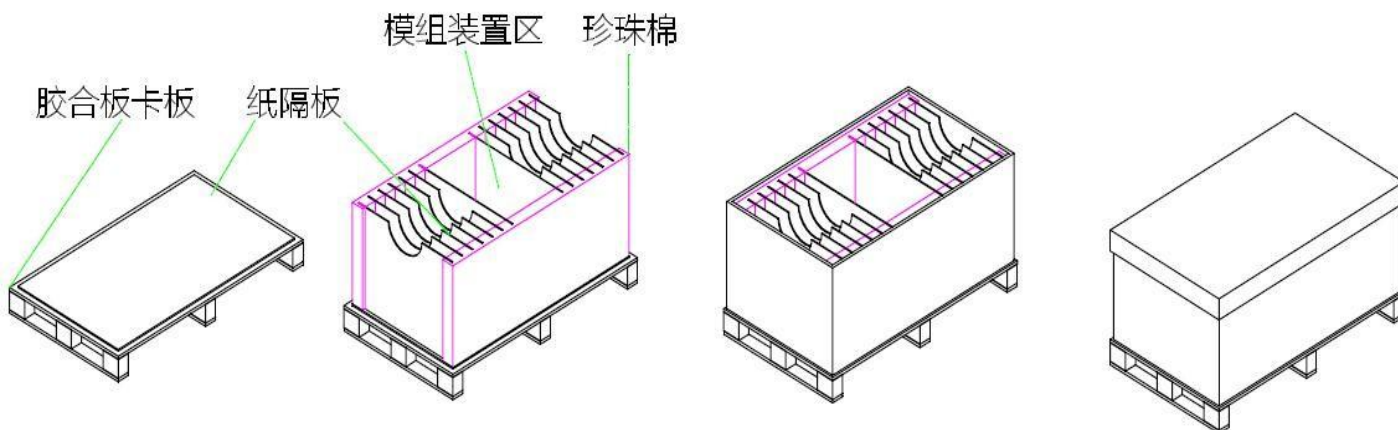
珍珠棉保护



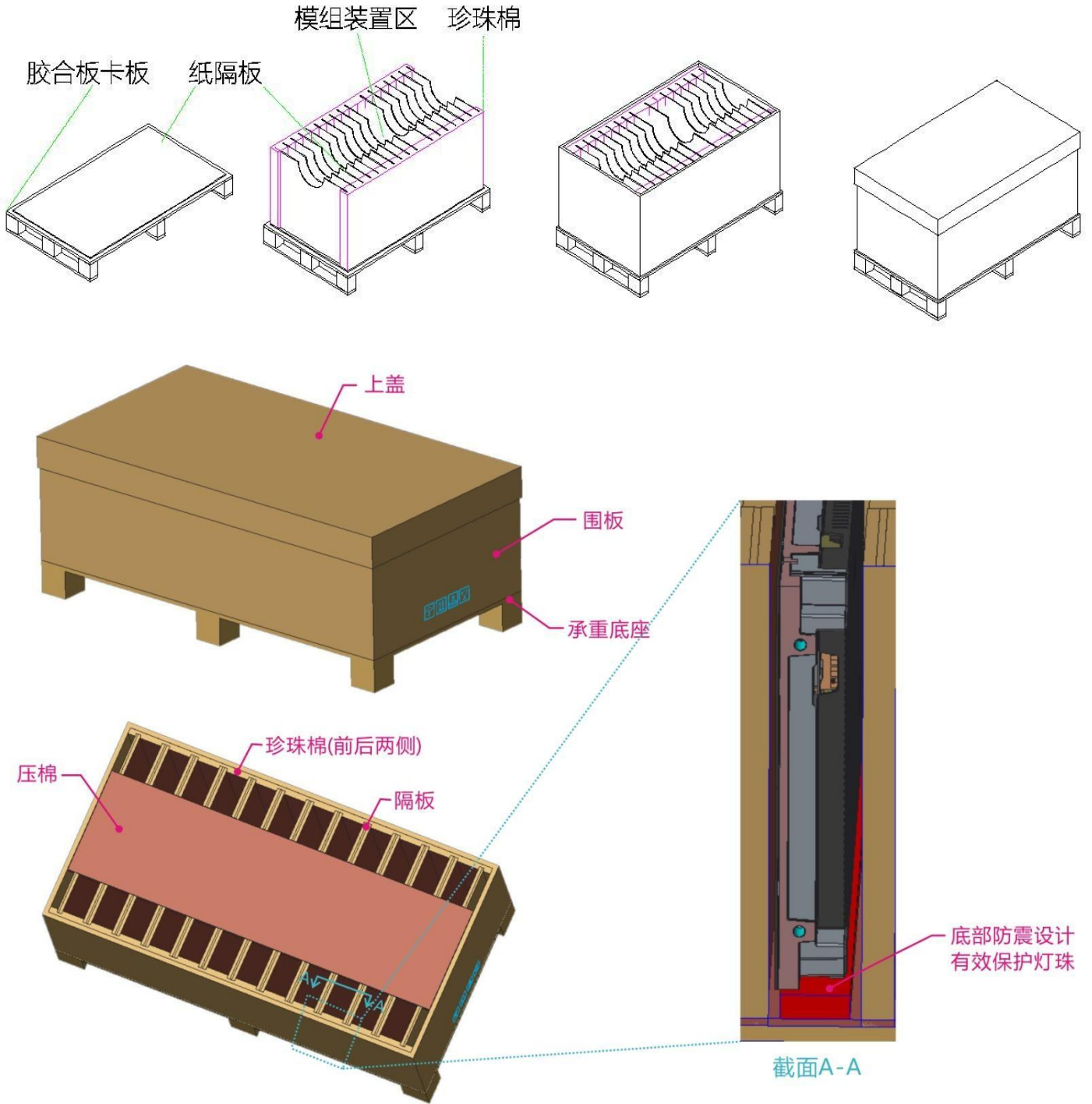
标准包装盒

6.2 箱体包装方案

箱体模组分开包装:



整机包装运输 (模组已安装箱体上):



7.0 产品使用注意事项

项目	参数
----	----

工作温度范围	环境温度: - 10°C ~ 40°C; 其他温度范围需要增加温控设备; 工作过程灯面温度≤60°C, 温度超标需要增加温控设备;
存储温度范围	环境温度: - 20°C ~ 50°C; 超过 30°C需要降温处理; 超过 - 20°C需要升温处理;
工作湿度范围	环境湿度: 10 ~ 65%RH, 湿度超标需要对使用环境除湿处理后才能正常使用;
存储湿度范围	环境湿度: 10 ~ 65% RH, 湿度超过 80% RH 需要做除湿处理;
超期存放处理	产品未开箱存放时间超过一个月或开箱后断电超过 48 小时, 使用前需经过 6 小时的老化后才能正常使用。老化方式为: 全亮亮度设置 10% 1hrs, 全亮亮度设置 30% 1hrs, 全亮亮度设置 60 % 2hrs, 全亮亮度设置 80% 1hrs, 全亮亮度设置 100% 1hrs (亮度逐渐递增老化);
防尘	背面 IP3X 防尘等级。不应暴露在尘埃较多的环境中, 比如沙尘较多的户外、室内高尘工作间等, 需对显示箱体进行特殊防护;
防腐蚀性气体	腐蚀性气体在空气中含有盐或酸气的环境中, 会造成电子元件的腐蚀、结晶漏电等现象;
防电磁辐射	模组不宜安置在电磁辐射、射频辐射超过电场强度 5V/m 干扰源的环境中;
防静电	防止潮湿环境中, 静电对电子器件的损坏, 同时避免漏电对人体的伤害;
防震	显示屏应安装在无强烈震动并且坚固可靠的安装结构上;
远离水源	箱体未进行防水处理, 水导电可使电路短路, 导致电路器件损毁, 故需远离水源;
人身伤害	模组安装的角度和高度需适宜, 尖锐的边角需包装, 防止强硬外壳对人体的伤害;

安全要求	需保证供电系统的稳定性, 维持频率、电压、电流谐波的正常水平, 多个 LED 显示屏箱体拼接时, 金属外壳应与 LED 显示屏安装的金属框架一起接地, 且显示屏整体系统接地电阻应不大于 1Ω , 对地漏电流不超过输入电流的 5 %。抗电强度应满足 SJ/T 1114 1-2017 发光二极管(LED)显示屏通用规范 5.7.5 的规定;
其他	产品为室内安装产品, 应确认产品的结构稳定以及周边人员的安全;