



产品规格书

产品系列: E-Board

产品型号: E151B4S-135

版权说明:

任何个人或组织均不得以任何形式将规格书节选, 转载, 复制, 翻译, 编辑, 发布, 因产品将持续升级, 故产品相应内容如有修改, 恕不另行通知。

变更履历

版本号	页数	修订内容描述	修订日期	修订人员
V1.0	-	初版制定	2024.01.09	黄瑜萍
V1.1		后盖修改	2024.06.28	黄瑜萍

目录

1.0 适用范围	4
2.0 产品说明	4
3.0 技术参数	7
4.0 产品接口	9
5.0 产品铭牌	11
6.0 包装方案	11
7.0 产品使用注意事项.....	11

1.0 适用范围

本规格书适用于 E-Board 系列四代标准版 P1.5625 间距, 135 寸一体机, 后续中提及“产品”无特殊说明皆为 E151B4S-135 产品, 如有特殊要求, 可根据实际情况进行相应定制。

2.0 产品说明

2.1 产品介绍

E-Board 系列是集成全球领先的 LED 小间距技术、智能安卓系统, 会议系统于一体的 AIoT 智能生态 LED 商显大屏产品, 广泛应用于政企会议、信息发布、展览展示、生物医疗、教育培训、星级酒店、私人影院、会所等领域。

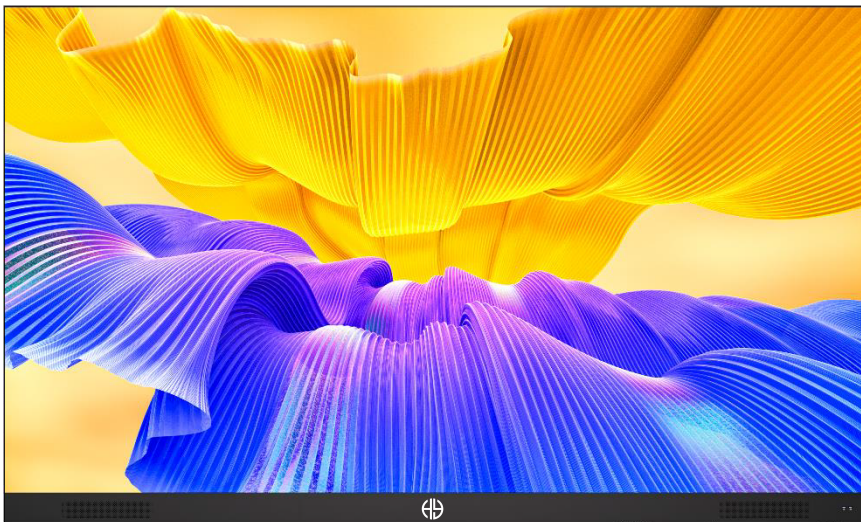
2.2 产品特点

- 支持 U 盘热插拔, 即插即用。色彩饱和度 110%以上, 画质细腻, 亮度自由调节;
- 采用 Android 11 系统, APP 丰富, 扩展性极强;;
- 自主研发专利支架设计, 高度可调, 适合更多场景, 医用静音式滚轮, 可靠耐磨;
- 屏体采用分段安装设计, 提升四倍安装效率;
- 支持无线投屏, 多屏联网互动, 一屏多显, 支持遥控器、手机、平板等智能终端遥控操作;
- 支持外接高清摄像头、音箱等设备进行远程视频会议, 3840Hz 以上刷新, 适用于高清摄影摄像;
- 丰富接口兼容: USB 接口, HDMI 输入输出, RJ45 网口, 蓝牙遥控等;
- 支持 WiFi、蓝牙、以太网多种网络传输方式
- 用户级安装和维护, 无需后维护通道, 二次装修, 钢结构, 支持壁挂安装或移动立式安装
- 一根电源线, 一键开关机, 支持遥控器, 智能终端控制, 简易便捷

2.3 产品图片



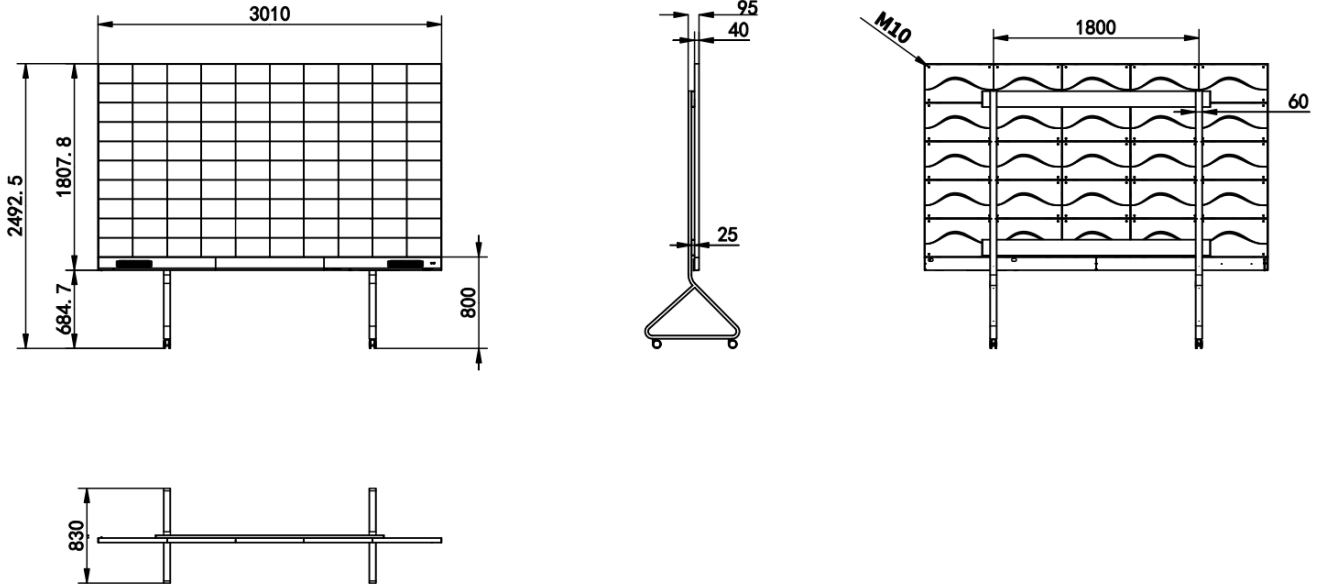
落地座装



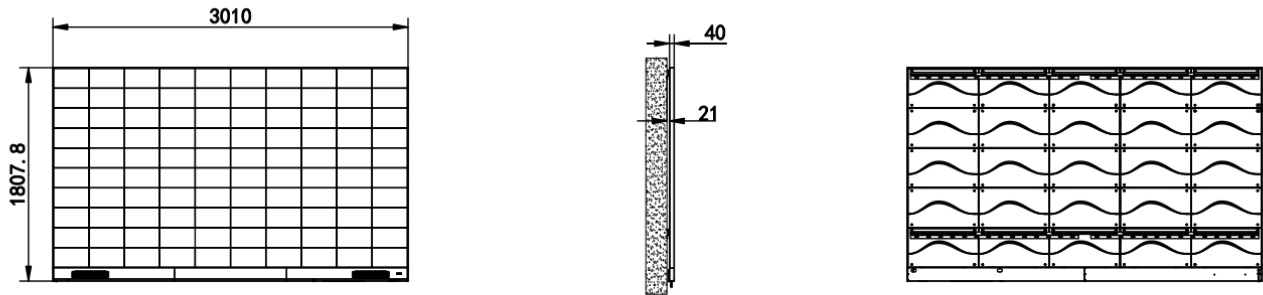
壁挂安装

2.4 产品尺寸结构图

◆ 落地安装:



◆ 壁挂安装:



M14



- 注意: 1. 设计及规格将不定期升级更新, 如有更改, 将不另行通知。
 2. 图表中显示的尺寸值 (mm) 为近似值。

3.0 技术参数

3.1 硬件参数

	项目	参数
模组	像素间距 (mm)	1.5625
	像素构成	1R1G1B SMD1212
	像素密度 (dots/m ²)	409600
	模组尺寸 (mm)	300*168.75
屏体	模组组成	10 列 x10 行
	屏体分辨率	1920*1080
	外观尺寸 (mm)	3021*1807*40
	显示尺寸 (mm)	3000*1687
	箱体材质	压铸铝
	安装方式	壁挂安装 (标配) /垂直底座 (选配)
	维护方式	全前维护

3.4 光学参数

项目	参数
灰度 (Bit)	14
白平衡亮度 (nit)	100-500
对比度	6000: 1
色域	≥110% NTSC
色坐标	标准 (0.2953, 0.3047), 可调
色温 (K)	标准 8000, 3200~12000 可调
水平视角/垂直视角	160°/140°
色度均匀性	≤0.005
亮度均匀性	≥95%
单点亮度校正	支持
单点色度校正	支持

3.3 电气参数

项目	参数
屏体平均功耗 (W/台)	555
屏体最大功耗 (W/台)	1850
模组供电要求	DC4.2V
屏体供电要求	AC100~240V, 50/60Hz

3.2 系统参数

项目	参数
系统版本	Android 11
运行内存/存储内存	2G / 32G (可拓展 SD 卡)
刷新率 (Hz)	≥3840
驱动方式	PWM 恒流驱动
选配配置	视频会议终端

3.5 包装参数

项目	参数
屏体净重 (Kg)	130
移动底座重量 (Kg)	60
壁挂件重量 (Kg)	5/个

注: 以上 3.1~3.5 参数为样品的测试及计算参数, 因具体批次配置可能有所不同, 因此参数仅供参考;

3.6 环境要求

项目	参数
工作温度范围 (°C)	-10~40
工作湿度范围 (RH)	10%~65%无凝露
存储温度范围 (°C)	-20~50
存储湿度范围 (RH)	10%~65%无凝露
防水防尘等级 (前/后)	IP30/IP30

4.0 产品接口



项目	参数
视频接口	HDMIx2 (1 进 1 出), USB 3.0x1, USB 2.0x1
音频接口	3.5mm 音频接口 Audio ×1, SPDIF OUTx1

控制接口	红外 (IR IN) ×1、蓝牙 (Bluetooth) ×1, WiFi×1、红外和蓝牙遥控、RS232 接口
------	--

序号	图例	类型	说明
1		开关按钮	设备开关机键, 按下启动设备, 弹起关闭设备
2	 USB	USB2.0	USB2.0 接口, 支持 U 盘节目播放和 U 盘固件升级。
3	 USB	USB 3.0	USB3.0 (Type A) 接口, 支持 U 盘节目导入播放和 U 盘固件升级。
4		HDMI OUT	HDMI 1.4 输出接口, 支持输出 1920*1080@60Hz 分辨率。
5		SPDIF OUT	数字音频的接口
6		AUDIO OUT	3.5mm 音频输出接口。
7		RS232	远程控制接口
8		RJ45	千兆网口, 将上位机与设备直连, 或者将设备接入局域网或公网, 进行节目发布和显示屏控制。
9		待机开/关	按下可使设备进入待机状态, 重复可使设备退出待机。
10		视频源切换	按下即可切换当前视频源, 重复可循环切换视频源。
11		亮度调节	按下可调节屏体亮度。
12		电源指示灯	红灯, 亮起代表设备正常通电。
13		信号指示灯	蓝灯, 亮起代表设备信号传输正常。
14	/	主电源线	3*2.5mm ² 主电源线过孔

5.0 产品铭牌

注：因生产批次不同，产品铭牌为选配，如有特殊铭牌样式或尺寸需求请提前联系我们

6.0 包装方案

除客户指定其包装信息，否则将为客户提供标准装运集装箱，具体运输方式因地区及数量不同将会有略微变化，具体以实际包装方式为准。包装方法和标签信息如下所示。

6.1 整机包装方案



屏体模组纸箱包装



垂直底座纸箱包装

7.0 产品使用注意事项

项目	参数
工作温度范围	环境温度： - 10°C ~ 40°C；其他温度范围需要增加温控设备； 工作过程灯面温度 \leq 60°C，温度超标需要增加温控设备；
存储温度范围	环境温度： - 20°C ~ 50°C；超过 30°C需要降温处理；超过 - 20°C需要升温处理；

工作湿度范围	环境湿度: 10 ~ 65%RH, 湿度超标需要对使用环境除湿处理后才能正常使用;
存储湿度范围	环境湿度: 10 ~ 65% RH, 湿度超过 80% RH 需要做除湿处理;
超期存放处理	产品未开箱存放时间超过一个月或开箱后断电超过 48 小时, 使用前需经过 6 小时的老化后才能正常使用。老化方式为: 全亮亮度设置 10% 1hrs, 全亮亮度设置 30% 1hrs, 全亮亮度设置 60 % 2hrs, 全亮亮度设置 80% 1hrs, 全亮亮度设置 100% 1hrs (亮度逐渐递增老化);
防尘	背面 IP3X 防尘等级。不应暴露在尘埃较多的环境中, 比如沙尘较多的户外、室内高尘工作间等, 需对显示箱体进行特殊防护;
防腐蚀性气体	腐蚀性气体在空气中含有盐或酸气的环境中, 会造成电子元件的腐蚀、结晶漏电等现象;
防电磁辐射	模组不宜安置在电磁辐射、射频辐射超过电场强度 5V/m 干扰源的环境中;
防静电	防止潮湿环境中, 静电对电子器件的损坏, 同时避免漏电对人体的伤害;
防震	显示屏应安装在无强烈震动并且坚固可靠的安装结构上;
远离水源	背面防水等级为 IPX0 不可直接裸装, 水导电可使电路短路, 导致电路器件损毁, 故需远离水源;
人身伤害	模组安装的角度和高度需适宜, 尖锐的边角需包装, 防止强硬外壳对人体的伤害;
安全要求	需保证供电系统的稳定性, 维持频率、电压、电流谐波的正常水平, 多个 LED 显示屏箱体拼接时, 金属外壳应与 LED 显示屏安装的金属框架一起接地, 且显示屏整体系统接地电阻应不大于 1Ω, 对地漏电流不超过输入电流的 5 %。抗电强度应满足 SJ/T 1114 1-2017 发光二极管(LED)显示屏通用规范 5.7.5 的规定;

其他	产品为室内标准产品, 因其工艺特殊性, 应尽量避免人为触碰导致设备损坏
----	-------------------------------------